

**HS**  
40 KM

**TR**  
TRACTOR

**AGRI**  
VERSION

# 11•35



|                 |                   |                         |         |
|-----------------|-------------------|-------------------------|---------|
| Portata massima | Max lift capacity | Capacidad máxima        | kg 3500 |
| Sollevarmento   | Lifting height    | Altura max de elevación | mt 10,5 |

|           |           |           |
|-----------|-----------|-----------|
| A mm 1570 | B mm 2700 | C mm 815  |
| D mm 5280 | E mm 2780 | F mm 2580 |
| G mm 440  | H mm 1900 | I mm 2320 |

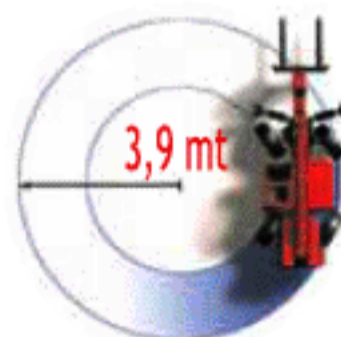
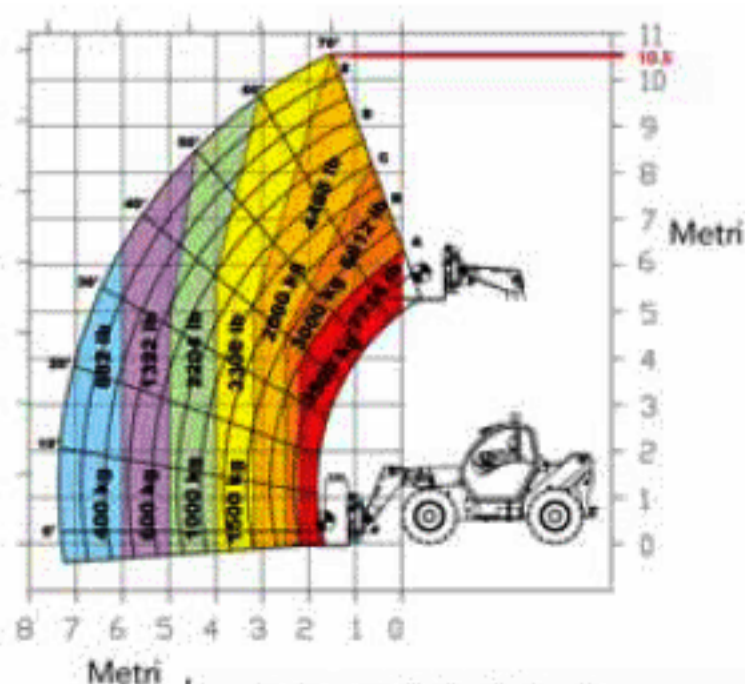
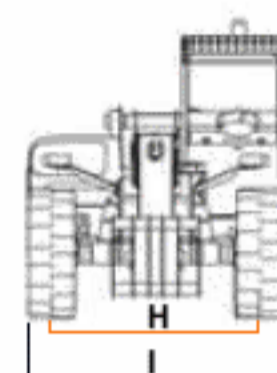
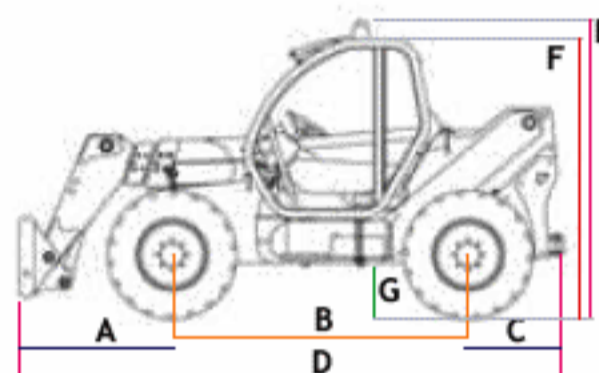
|                            |                        |                                      |                |
|----------------------------|------------------------|--------------------------------------|----------------|
| Velocità max               | Max speed              | Velocidad máxima                     | km/h 32-40 opt |
| Peso operativo             | Operating weight       | Peso operativo                       | kg 8500        |
| Portata max altezza        | Capacity at max height | Capacidad con altura máxima          | kg 2000        |
| Portata max sbarraccio     | Capacity at max reach  | Capacidad con la máx extensión brazo | kg 400         |
| Sbarraccio al max carico   | Reach at max load      | Extensión del brazo con carga máxima | mm 2150        |
| Rotaz, piastra portafordhe | Reach at max load      | Rotación de la placa portahorquillas | * 130          |

|       |       |            |              |
|-------|-------|------------|--------------|
| Ruote | Tyres | Neumáticos | 20"/ 24" opt |
|-------|-------|------------|--------------|

Manipolatore: distribuzione elettro idraulica, comando manuale sollevamento e brandeggio, sfilì e servizi comando elettrico on/off. Joystick monoleva integrato sul distributore.

Joystick: electrohydraulic distribution, manual lifting and swing control, extensions and services with electric on/off control. Integrated single lever joystick on distributor

Manipulador: distribución electrohidráulica, mando manual de elevación y oscilación, secciones extensibles y servicios de mando eléctrico on/off. Joystick de monopalanca integrado en el distribuidor.



**SAEMMA**  
AGROVIAL

www.saemma.com.ar

España 556 - Río Tercero - Córdoba - Argentina - CP5850 - 03571-423960/432338 - saemma@saemma.com.ar